

Fiche technique

Caractéristiques du produit



Table réfrigérée positive GN-2D

Modèle	Code SAP	00013330
MNT 2D	Groupe d'articles	Tables réfrigérées positives et negatives



- Matériel: Inox
- Taille de l'appareil - GN / EN [mm]: GN 1/1
- Nombre de GN / EN: 2
- Nombre de portes: 2
- Type de contrôle: Digitale
- Température minimale de l'appareil [° C]: -2
- Température maximale de l'appareil [° C]: 8
- Température ambiante maximale [° C]: 43
- Épaisseur de l'isolation [mm]: 55
- Unité: Droite

Code SAP	00013330	Nombre de portes	2
Largeur nette [mm]	1360	Nombre de GN / EN	2
Profondeur nette [mm]	700	Taille de l'appareil - GN / EN [mm]	GN 1/1
Hauteur nette [mm]	900	Température minimale de l'appareil [° C]	-2
Poids net [kg]	93.00	Température maximale de l'appareil [° C]	8
Puissance électrique [kW]	0.208	Réfrigérant	R290
Alimentation	230 V / 1N - 50 Hz	Matériau de la plaque supérieure	SS201
Classe d'énergie	B	Poids du réfrigérant [g]	108.00
Volume de chambre [L]	206	Classe climatique	4

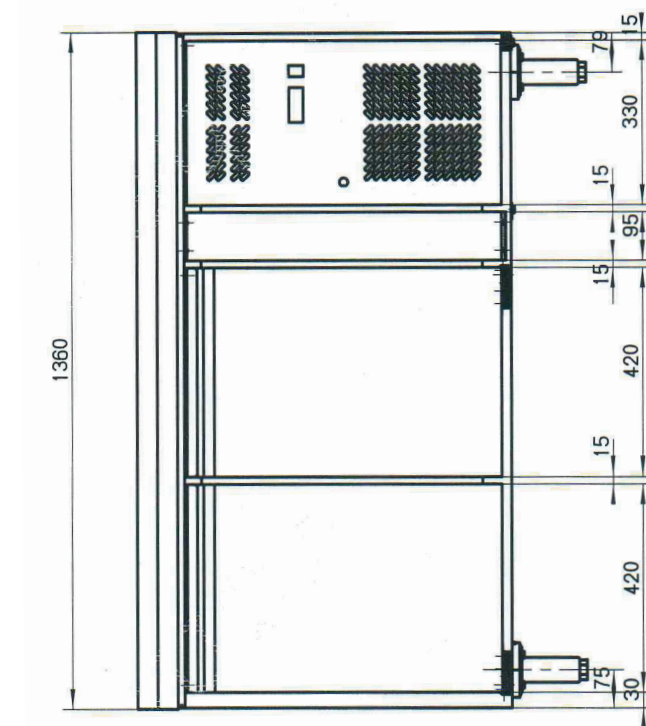
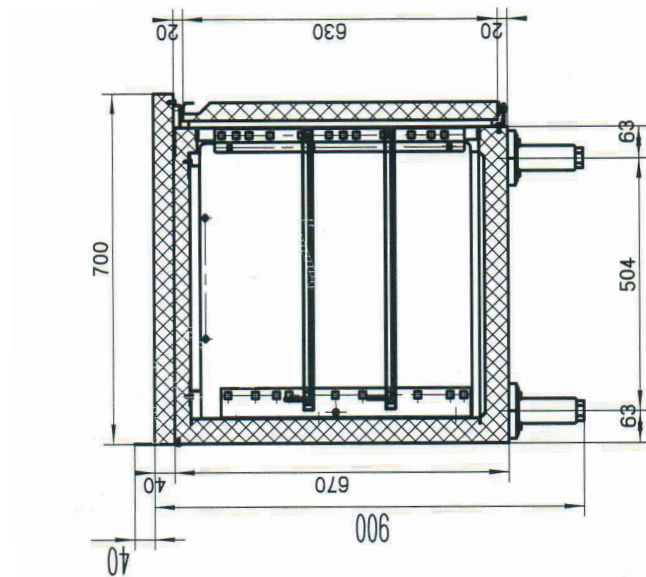
Fiche technique

Dessin technique



Table réfrigérée positive GN-2D

Modèle	Code SAP	00013330
MNT 2D	Groupe d'articles	Tables réfrigérées positives et negatives



Fiche technique

Paramètres techniques



Table réfrigérée positive GN-2D

Modèle	Code SAP	00013330
MNT 2D	Groupe d'articles	Tables réfrigérées positives et negatives

1. Code SAP:

00013330

2. Largeur nette [mm]:

1360

3. Profondeur nette [mm]:

700

4. Hauteur nette [mm]:

900

5. Poids net [kg]:

93.00

6. Largeur brute [mm]:

1390

7. Profondeur brute [mm]:

730

8. Hauteur brute [mm]:

950

9. Poids brut [kg]:

108.00

10. Type d'appareil:

Appareil électrique

11. Puissance électrique [kW]:

0.208

12. Alimentation:

230 V / 1N - 50 Hz

13. Classe d'énergie:

B

14. Réfrigérant:

R290

15. Type de refroidissement:

Dynamique

16. Matériel:

Inox

17. La couleur extérieure de l'appareil:

Acier inoxydable

18. Température ambiante min [° C]:

10

19. Température ambiante maximale [° C]:

43

20. Propriétés de l'appareil 2:

Refrigeré

21. Taille de l'appareil - GN / EN [mm]:

GN 1/1

22. Nombre de GN / EN:

2

23. Volume de chambre [L]:

206

24. Matériau de la plaque supérieure:

SS201

25. Épaisseur de l'isolation [mm]:

55

26. Nombre de portes:

2

27. Unité:

Droite

28. Type de contrôle:

Digitale

Fiche technique

Paramètres techniques



Table réfrigérée positive GN-2D

Modèle	Code SAP	00013330
MNT 2D	Groupe d'articles	Tables réfrigérées positives et negatives

29. Consommation annuelle d'énergie:

0

30. Température minimale de l'appareil [° C]:

-2

31. Température maximale de l'appareil [° C]:

8

32. Poids du réfrigérant [g]:

108.00

33. Nombre de grilles:

2

34. Volume brut [m3]:

0.964

35. Volume net [m3]:

0.857

36. Classe climatique:

4

37. Section des conducteurs CU [mm²]:

0,5

- Výkon (kW): 2,4-3,3 (230 V)